

# PT GANSAR JAYA

*Contractor, Transportation and General Trading*



COMPANY PROFILE



# TENTANG KAMI

PT Gansar Jaya didirikan pada tahun 2007 di Mojokerto yang merupakan bentuk pengembangan dari CV Gansar Jaya. Bermula dari sebuah home industri jasa pembuatan barang dari kertas dan transportasi, kemudian berkembang menjadi perusahaan konstruksi, transportasi serta general trading berikut jasa servis untuk perlengkapan electrical dan mechanical industri.

Engineering menjadi bagian yang tidak terpisahkan dalam perkembangan manufacture. Penggunaan listrik dan mesin-mesin dalam industri menjadi kebutuhan mutlak dalam aktivitas produksi dan manufacturing. Melihat peluang tersebut, kami melakukan pengembangan bidang usaha dalam lingkup electrical dan mechanical engineering solution. Pekerjaan yang dilakukan berupa penyedia barang-barang konstruksi Mekanikal dan elektrik ( transformer, kabel, panel, genset dll ), jasa instalasi dan maintenance.

Setiap perusahaan memiliki strategi yang berbeda yang berpengaruh pada struktur engineeringnya. Oleh karena itu, kami menyediakan jasa design engineering dan product custom yang mana dapat disesuaikan dengan kebutuhan mitra usaha. Selain itu kami juga menyediakan program maintenance perlengkapan yang dapat disesuaikan dengan kebutuhan pelanggan. Misalnya maintenance transformer, mv panel, ACB dll.

PT Gansar Jaya menyediakan layanan yang berkualitas dengan harga yang bersaing. Kepuasan dan kepercayaan mitra menjadi poin penting dalam pelayanan kami.



## VISI

- Menjadi perusahaan bisa yang memberikan pelayanan dan solusi optimal atas kepercayaan pelanggan

## MISI

- Meberikan layanan prima kepada seluruh pelanggan dengan menyediakan barang dan jasa yang berkualitas baik.
- Menciptakan lingkungan kerja terbaik dengan penerapan standart kesehatan dan keselamatan kerja serta pemenuhan fasilitas kerja bagi karyawan.
- Mempersiapkan tenaga kerja professional, terampil dan santun.
- Membangun hubungan jangka panjang dengan pelanggan dan klien.
- Menerapkan kejujuran, integrity dan etika bisnis ke dalam semua aspek bisnis
- Meningkatkan kepedulian dan tanggung jawab kepada lingkungan dan komunitas.



# PRODUK

- Peralatan listrik antara lain : Motor, Genset, Transformer, Panel Listrik, Panel Kontrol, UPS, dsb
- Peralatan instrumentasi antara lain: Valve, Tubing, Transmitter, dsb.



# SERVICE

- Pembuatan barang dari kertas atau karton box.
- Jasa Konsultan Desain Mekanikal, Electrical, dan Plumbing.

## A. Desain Elektrikal:

- sistem kelistrikan, telekomunikasi dan control
- konfigurasi system listrik dan kontrol

## B. Desain Mekanikal:

- Desain sistem pemadam kebakaran
- Desain sistem tata kelola udara

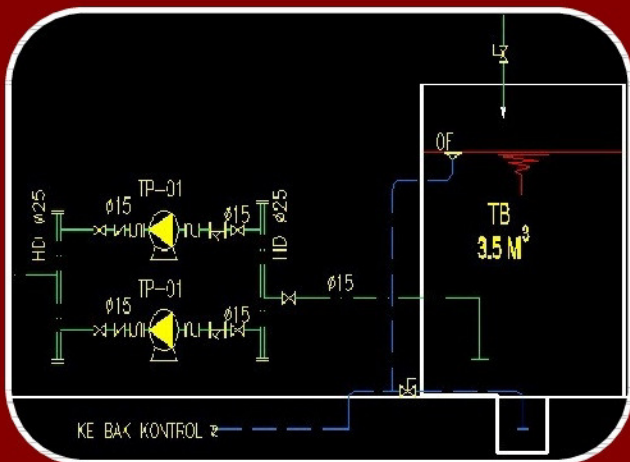
## C. Desain Plumbing

- Desain sistem air bersih
- Desain sistem air kotor
- Desain sistem air hujan



# SERVICE

- Perawatan dan pemeliharaan untuk sistem distribusi listrik di pabrik, bangunan dan fasilitas umum
  - A. Instalasi listrik dan panel
  - B. Instalasi sistem penangkal petir dan pentanahan
  - C. Konsultasi, perencanaan dan perijinan dari PLN
- Jasa instalasi dan pengujian peralatan listrik dan instrumentasi, perbaikan dan pengujian rotating equipment (motor dan genset), transformer, panel listrik dan instrumentasi.



# FASILITAS

- PT Gansar Jaya memiliki kantor dan workshop yang berlokasi di Jalan Sekar Putih no. 470 Mojokerto. Lokasi tersebut strategis karena berdekatan dengan jalan utama yang menghubungkan Surabaya-Mojokerto.
- Perlengkapan yang dimiliki perusahaan antara lain peralatan pembuatan barang dari kertas (mesin potong, dsb), temporary power supply (genset 220VAC), handling tools (Hand Pallet, Hand Stacker, chain block, dsb), Termination tools, Electrical Tester (Insulation Resistance Tester, Multimeter, Earth Resistance Tester, dsb) dan sebagainya, serta beberapa kendaraan operasional.
- PT Gansar Jaya memiliki tenaga kerja yang profesional.

# PENGALAMAN

Nama Pemilik Pekerjaan	Nama Pekerjaan
PT Intan Anugerah IND	Pekerjaan instalasi dan pengadaan panel TM
PT Varia Usaha	Uji IP56
PT Terminal Teluk Lamong	Pengadaan dan Jasa Penggantian CT Cubicle
PT Petrojaya Boral Plasterboard	Preventive Maintenance ACB
PT Terminal Teluk Lamong	Pengadaan dan Jasa Pemasangan ZCT
PT Petrojaya Boral Plasterboard	Pengetesan Oli Transformer
PT Saka Graha Indonesia	Pengadaan Transformer, 3Phase, 50Hz, 2000kVA, Dyn 5, 20kV -400V/230V, Merk TRAFINDO
CV Powerindo Jaya	Pengadaan Cubicle SM6 Tipe IM-IAC
PT Terminal Teluk Lamong	Pengecekan transformer 7500kVA dan Cubicle DM1W
PT Terminal Teluk Lamong	Pengecekan Kabel Power dan CT
PT HM Sampoerna Tbk.	Pengadaan Motorized Butterfly Valve 12"
PT HM Sampoerna Tbk.	Pengadaan Electrical Part
PT HM Sampoerna Tbk.	Pengadaan Electrical Part
PT HM Sampoerna Tbk.	Demolish & Install New transformer
PT Bangun Kubah Sarana	Pengadaan Cubicle TM dan Kabel TM
PT Mitra Sarana Techindo	Pengadaan Transformer, 3Phase, 50Hz, 2000kVA, Dyn 5, 20kV -400V/230V, Merk SCHNEIDER
PT HM Sampoerna Tbk.	Demolish & Install New transformer
PT HM Sampoerna Tbk.	Demolish & Install New Relay Protection (Sepam T40)
PT HM Sampoerna Tbk.	Rental transformer 2000kVA
PT Saka Graha Indonesia	Pengadaan Main Distribution Panel
PT Matrix Jaya Unggul	Pengadaan Panel TM dan Transformer 630kVA
PT HM Sampoerna Tbk.	Pengadaan dan Pemasangan Over & Under Voltage Relay - Minilec S2VMR3
PT Terminal Teluk Lamong	Pemeliharaan MV Cubicle (SM6-Schneider)
CV Hartanto Engineering	Pengadaan transformer 1000kVA "TRAFINDO"
PT Terminal Teluk Lamong	Pekerjaan Pengadaan CT - VT dan KWH Meter Kubikel
PT Terminal Teluk Lamong	Pemeliharaan Transformer
PT HM Sampoerna Tbk.	Pengadaan BMS part
CV Laksmi	Pengadaan Panel TM dan Transformer 1000kVA
PT Prisma Elektriكا Bali	Pengadaan Metering IEM3155
PT Terminal Teluk Lamong	Pemeliharaan MV Cubicle (SM6-Schneider)
PT HM Sampoerna Tbk.	Installation Marshalling Panel for Transformer Alarm
PT Prisma Elektriكا Bali	Pengadaan Metering IEM3155
CV Prambanan Electric	Pengadaan transformer 1000kVA
PT Terminal Teluk Lamong	Pengadaan dan pemasangan Termination Kit
PT HM Sampoerna Tbk.	Pengadaan Electrical ZIG- ZAG Ttransformator
PT Sorini Towa Berlian Corporindo	Repair Cable Connection of Cubicle Panel





# PENGALAMAN

Nama Pemilik Pekerjaan	Nama Pekerjaan
PT HM Sampoerna Tbk.	Pengadaan Mechanical part MV cubicle "QM"
PT Trimitra Buana Engineering	Demolish & Install MV Cubicle
PT Phillip Morris Indonesia	plug in switch busduct
PT HM Sampoerna Tbk.	Plug In Unit Busduct
CV Fortuna Abadi	Pengadaan Diesel Engine Generator
PT HM Sampoerna Tbk.	Active Harmonic Filter
PT HM Sampoerna Tbk.	voltage transformer 3 winding, Relay Sepam T40
PT HM Sampoerna Tbk.	Pengadaan inverter Schneider ATV 212 HU22N4, inverter Schneider ATV 212 HU55N4
PT HM Sampoerna Tbk.	Pengadaan ACB NW16 H1 3 pole
PT Trimitra Buana Engineering	Transformer 2500kVA
PT HM Sampoerna Tbk.	Pengadaan exhaust fan KDK 45GSC
PT HM Sampoerna Tbk.	Oil gulf transformer & installaton transformer
CV Hartanto Engineering	Transformer 2000kVA & MV Cubicle
PT Philip Morris Indonesia	PIU (TOB)
PT HM Sampoerna Tbk.	Preventive maintenance MV Panel
PT HM Sampoerna Tbk.	Power Meter
PT Multi Daya Mitra	MV Panel
PT HM Sampoerna Tbk.	PIU (TOB)
PT Jatim Taman Steel	Vacuum Circuit Breaker
CV Teknologi Berjaya	F-SM6R-GAM2A-A1
PT Jatim Taman Steel	Pengadaan dan pekerjaan install straigh connector 20kV
PT HM Sampoerna Tbk.	Power Cable
PT Petrojaya Boral Plasterboard	Pengadaan dan pekerjaan instalasi Transformer 2000kVA dan MV Cubicle
PT HM Sampoerna Tbk.	TAC Xenta
PT HM Sampoerna Tbk.	UPS 220KA, 230V (APC-SRT2200XLI)
PT HM Sampoerna Tbk.	Pengadaan dan pekerjaan instalasi Motorized CB & Closing Coil
PT Petrojaya Boral Plasterboard	Jasa Pembongkaran Kabel & Filter Press, Exhaust Fan
PT Petrojaya Boral Plasterboard	Jasa pekerjaan install LV MCC
PT Petrojaya Boral Plasterboard	LV MCC
PT Mekar Teknik Gemilang	Transformer 630kVA "Trafindo"
PT Star Omega Sakti	Transformer 4000kVA, 3.3kV/400-380V
PT Midiofa Technology	Transformer 400kVA
PT Jatim Taman Steel	Sarung tangan dan sepatu karet safety
PT Mundung Daya Elekrika	Transformer 1600kVA
PT Jatim Taman Steel	Sarung tangan listrik 20kVA
CV Mundung Daya Engineering	Kabel MV 20kV XLPE N2XS1 1 x 50 mm Supreme



# PT GANSAR JAYA

Kantor :

Jl Sekar Putih no. 470

Mojokerto - Jawa Timur

Telepon : +62 321 381802

e-mail : [sales@gansarjaya.com](mailto:sales@gansarjaya.com)

